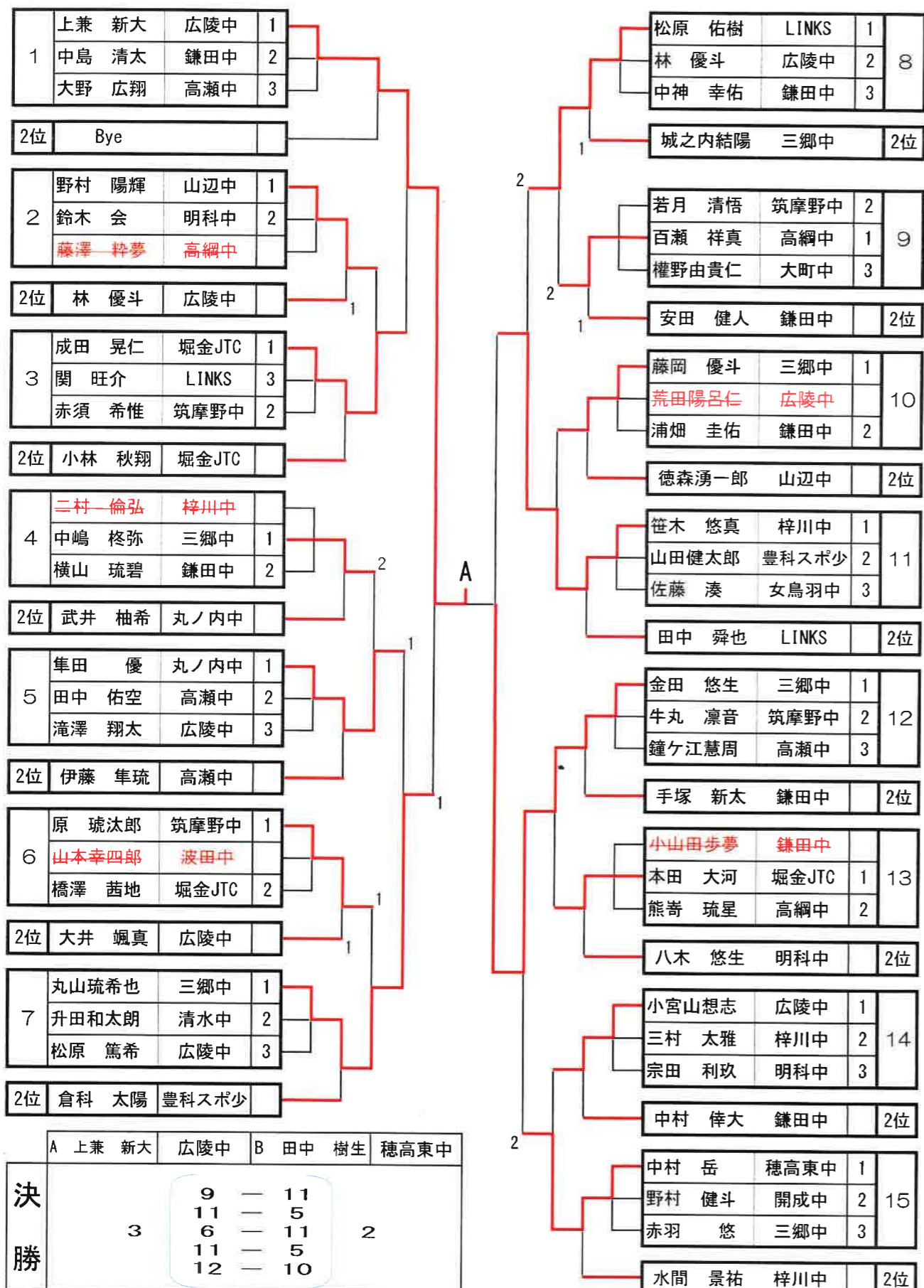
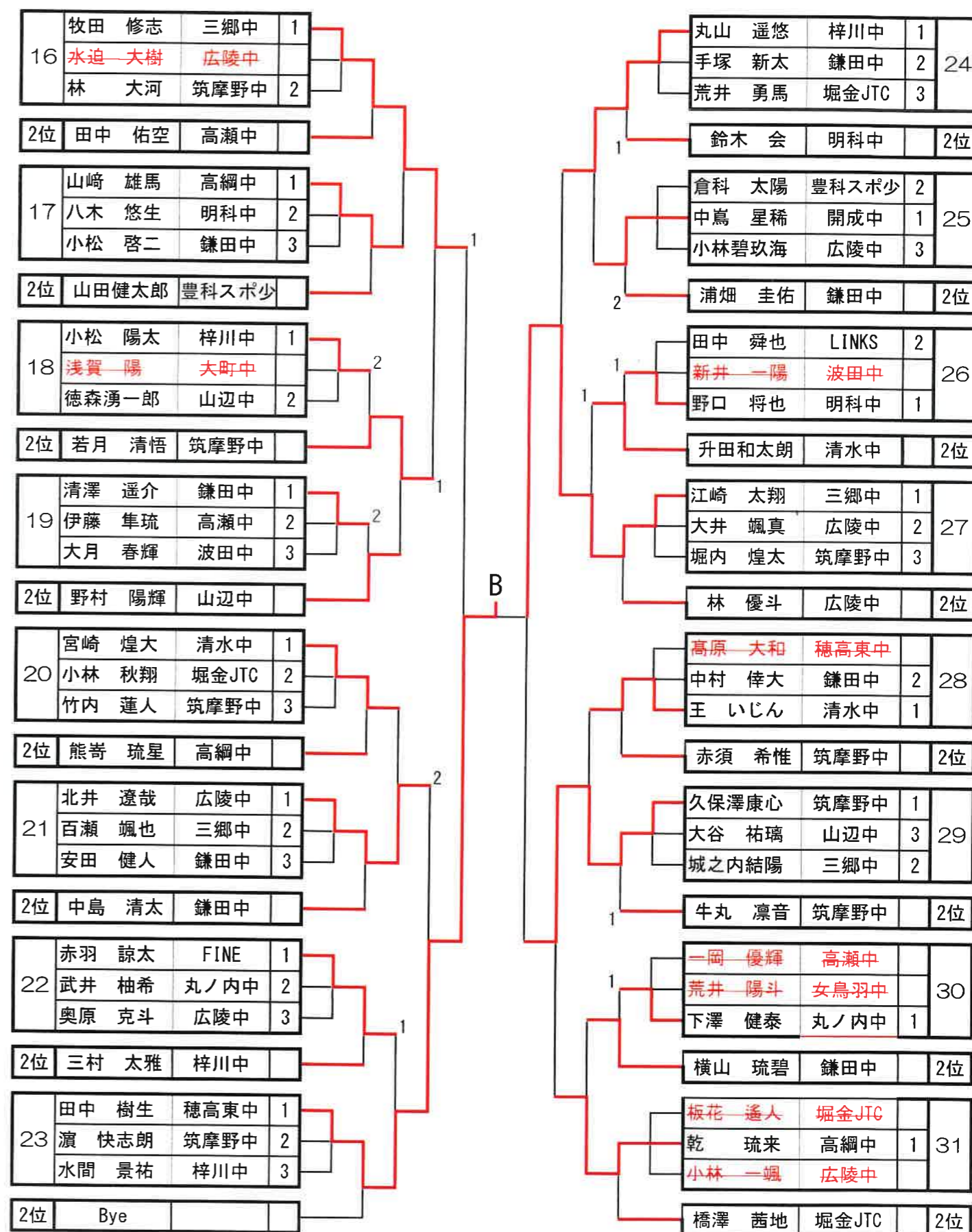


1 学年男子の部①



1 学年男子の部②



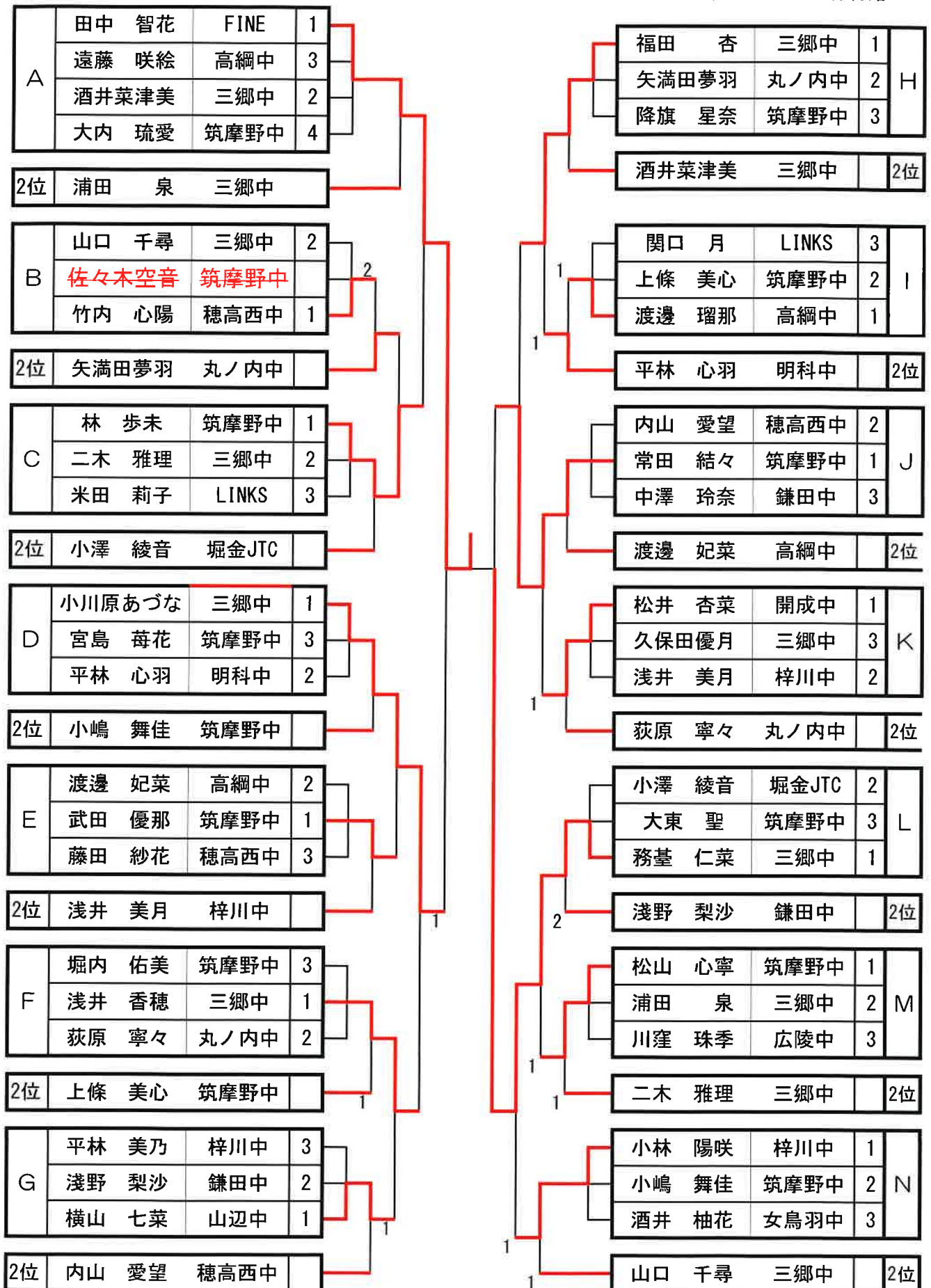
全学年男子の部①

|        |         |        |     |         |      |   |
|--------|---------|--------|-----|---------|------|---|
| 1      | 佐藤 大介   | 丸ノ内中   | 1   | 10      |      |   |
|        | 奥原 崇暁   | 波田中    | 3   |         |      |   |
|        | 竹内 絢音   | 豊科スポ少  | 2   |         |      |   |
|        | 浜辺 琉衣   | 筑摩野中   | 4   |         |      |   |
| 2位     | 山岸 蒼空   | 大町中    |     |         |      |   |
| 2      | 伊藤 湧真   | 梓川中    | 1   | 11      |      |   |
|        | 山岸 蒼空   | 大町中    | 2   |         |      |   |
|        | 下里 来司   | 明科中    | 3   |         |      |   |
| 2位     | 小澤 安城   | FINE   |     |         |      |   |
| 3      | 小倉 翼    | 堀金JTC  | 1   | 12      |      |   |
|        | 塩原 夢翔   | 鎌田中    | 2   |         |      |   |
|        | 太田 郁海   | 丸ノ内中   | 3   |         |      |   |
| 2位     | 田中 智大   | FINE   |     |         |      |   |
| 4      | 小澤 駿吾   | 梓川中    | 2   | 13      |      |   |
|        | 水谷 圭吾   | 三郷中    | 1   |         |      |   |
|        | 北清 義成   | 女鳥羽中   | 3   |         |      |   |
| 2位     | 小林 泰順   | 開成中    |     |         |      |   |
| 5      | 等々力涼太   | 穂高西中   | 1   | 14      |      |   |
|        | 坂上 琥珀   | 広陵中    | 2   |         |      |   |
|        | 金森 諒    | 開成中    | 3   |         |      |   |
| 2位     | 西村 晴直   | 高瀬中    |     |         |      |   |
| 6      | 荻村 智亮   | 榑川スポ少  | 1   | 15      |      |   |
|        | 猿田有希也   | 堀金JTC  | 2   |         |      |   |
|        | 高村 恒輝   | 波田中    | 3   |         |      |   |
| 2位     | 八町 康平   | 波田中    |     |         |      |   |
| 7      | 金井 健    | 梓川中    | 1   | 16      |      |   |
|        | 野本 莉生   | 三郷中    | 2   |         |      |   |
|        | 堀内 王翼   | 明科中    | 3   |         |      |   |
| 2位     | 杉田 丈    | 筑摩野中   |     |         |      |   |
| 8      | 深石 拓弥   | 丸ノ内中   | 1   | 17      |      |   |
|        | 水野 聖大   | 筑摩野中   | 2   |         |      |   |
|        | 田原 健心   | 大町中    | 3   |         |      |   |
| 2位     | 伊東 駿    | 丸ノ内中   |     |         |      |   |
| 9      | 柳澤 悠貴   | 筑摩野卓球ク | 1   | 18      |      |   |
|        | 久田 煌人   | FINE   | 3   |         |      |   |
|        | 荒井 陸太   | 信明中    | 2   |         |      |   |
| 2位     | 島田 爽蘭   | 山辺中    |     |         |      |   |
| 決<br>勝 | A 荻村 智亮 | 榑川スポ少  |     | B 鈴木 大喜 | 穂高西中 |   |
|        |         | 3      | --- | 11      |      |   |
|        |         | 11     | --- | 13      |      |   |
|        |         | 6      | --- | 11      |      | 3 |

全学年男子の部②

|    |       |        |   |    |
|----|-------|--------|---|----|
| 20 | 小林 郁仁 | 榑川スポ少  | 1 | 30 |
|    | 忠地 悠斗 | 堀金JTC  | 2 |    |
|    | 小穴 颯人 | 梓川中    | 3 |    |
| 2位 | 坂上 琥珀 | 広陵中    |   |    |
| 21 | 島田 爽蘭 | 山辺中    | 2 | 31 |
|    | 金田 凌和 | 三郷中    | 1 |    |
|    | 中村 蓮  | 大町中    | 3 |    |
| 2位 | 大槻 玲音 | 高網中    |   |    |
| 22 | 塚原 煉  | 穂高西中   | 1 | 32 |
|    | 小林 泰順 | 開成中    | 2 |    |
|    | 神山創史朗 | 丸ノ内中   | 3 |    |
| 2位 | 小澤 駿吾 | 梓川中    |   |    |
| 23 | 中澤 泉紀 | 梓川中    | 1 | 33 |
|    | 宝泉 侑磨 | 豊科スポ少  | 2 |    |
|    | 小林 蓮  | 筑摩野中   | 3 |    |
| 2位 | 宮下 晃一 | 三郷中    |   |    |
| 24 | 飯嶋 大翔 | 穂高東中   | 1 | 34 |
|    | 松本 奏流 | 広陵中    | 2 |    |
|    | 渡辺 蒼翼 | 波田中    | 3 |    |
| 2位 | 上條 吉輝 | 筑摩野卓球ク |   |    |
| 25 | 田中 心温 | 高網中    | 1 | 35 |
|    | 田中 智大 | FINE   | 2 |    |
|    | 矢口 大翔 | 明科中    | 3 |    |
| 2位 | 中島 凜人 | LINKS  |   |    |
| 26 | 大池 凌介 | 女鳥羽中   | 1 | 36 |
|    | 伊東 駿  | 丸ノ内中   | 2 |    |
|    | 田口 大暉 | 堀金JTC  | キ |    |
| 2位 | 塩原 夢翔 | 鎌田中    |   |    |
| 27 | 田中 寛人 | LINKS  | 1 | 37 |
|    | 高橋 優斗 | 波田中    | 3 |    |
|    | 赤廣 泉樹 | 三郷中    | 2 |    |
| 2位 | 水野 聖大 | 筑摩野中   |   |    |
| 28 | 齊藤 悠斗 | 梓川中    | 1 | 38 |
|    | 竹山 紘人 | 大町中    | 3 |    |
|    | 山田 琉葵 | 信明中    | 2 |    |
| 2位 | 美馬 聡志 | 穂高西中   |   |    |
| 29 | 榛澤 有輝 | 丸ノ内中   | 1 | 39 |
|    | 関 鉄心  | 波田中    | 3 |    |
|    | 杉田 丈  | 筑摩野中   | 2 |    |
| 2位 | 吉沢 堯慶 | 大町中    |   |    |
| 30 | 鈴木 大喜 | 穂高西中   | 1 | 30 |
|    | 西村 晴直 | 高瀬中    | 2 |    |
|    | 今井一煌  | 広陵中    | キ |    |
| 2位 | 野本 莉生 | 三郷中    |   |    |
| 31 | 小澤 安城 | FINE   | 2 | 31 |
|    | 鈴木 利都 | 丸ノ内中   | 1 |    |
|    | 藤澤 頼希 | 高網中    | キ |    |
| 2位 | 野村 莉玖 | 鎌田中    |   |    |
| 32 | 堀田 大夢 | 梓川中    | 1 | 32 |
|    | 八町 康平 | 波田中    | 2 |    |
|    | 関 瑛介  | LINKS  | 3 |    |
| 2位 | 荒井 陸太 | 信明中    |   |    |
| 33 | 山崎 駿斗 | 大町中    | 2 | 33 |
|    | 長洲 悠吾 | 筑摩野中   | 3 |    |
|    | 柏木 啓汰 | 山辺中    | 1 |    |
| 2位 | 島田 康平 | 明科中    |   |    |
| 34 | 小林 大起 | 榑川スポ少  | 1 | 34 |
|    | 西澤 惇人 | 明科中    | 3 |    |
|    | 野村 莉玖 | 鎌田中    | 2 |    |
| 2位 | 横川 智也 | 筑摩野中   |   |    |
| 35 | 小松 佑輔 | 丸ノ内中   | 1 | 35 |
|    | 矢野 綾人 | 信明中    | 2 |    |
|    | 武藤 颯煌 | 豊科スポ少  | 3 |    |
| 2位 | 小原 久幸 | 丸ノ内中   |   |    |
| 36 | 井手 陽弥 | 堀金JTC  | 1 | 36 |
|    | 丸山 直人 | 梓川中    | 2 |    |
|    | 遠山 幌大 | FINE   | 3 |    |
| 2位 | 滝澤 周人 | 梓川中    |   |    |
| 37 | 山本虎太郎 | 筑摩野卓球ク | 1 | 37 |
|    | 北原 涼太 | 大町中    | 3 |    |
|    | 山本 一貴 | 波田中    | 2 |    |
| 2位 | 山崎 駿斗 | 大町中    |   |    |
| 38 | 佐原 旬  | 梓川中    | 1 | 38 |
|    | 中田 啓翔 | 穂高東中   | 3 |    |
|    | 北島隆之介 | 筑摩野中   | 2 |    |
| 2位 | 猿田有希也 | 堀金JTC  |   |    |
| 39 | 山下 泰生 | 三郷中    | 1 | 39 |
|    | 請地 秀亮 | 明科中    | 2 |    |
|    | 藤森 眞尋 | 丸ノ内中   | 3 |    |
| 2位 | 丸山 直人 | 梓川中    |   |    |

### 1 学年女子の部



全学年女子の部

